



Braglia Spritzpistole Turbo 400



mit Metallhandgriff und drehbarem Gewindeanschluss: AG 1/2"

- Verwendung: für Wein, Obst und Blumen in Gewächshäusern
- Standarddüse M15 x 1 Ø1,5 mm
- bis max. Ø 2,3 mm Düse
- max. Betriebsdruck 50 bar
- Länge: 400 mm
- einhändiges Einstellen des Spritzwinkels

64,⁶⁰ €/inkl. MwSt.

~~71,⁷⁶~~ €/inkl. MwSt.



Best.-Nr.: 670269014

Damit es läuft.
CLAAS FARM PARTS

Doppelherzschar

blank
Schrauben mit Mutter
(nicht im Preis enthalten): M 12 DIN 608
Abmessungen (mm): Radius = 300,
Stärke = 20,
Lochabstand = 45 - 75,
Länge = 450,
Breite = 135

8,⁴⁰ €/inkl. MwSt.

~~9,³⁰~~ €/inkl. MwSt.



Best.-Nr.: 23532 RS300 45-75

Bei den angegebenen Ersatzteilen handelt es sich nicht um Originalteile. Original Ersatzteil-Nummern dienen ausschließlich zu Vergleichszwecken. Alle Preise sind in € inklusive der gesetzlichen MwSt. ©2018 Nachdruck, auch auszugsweise, nur mit schriftlicher Genehmigung. Für die gesamte Preisliste gelten freibleibende Preise. Technische Änderungen und Irrtümer vorbehalten. Warenabgabe nur solange Vorrat reicht

Gültig bis 31. März 2018

CLAAS FARM PARTS.
Die Highlights für den Frühbezug.

CLAAS



Kultischar

passend für diverse Hersteller
alte Ausführung
Abmessungen (mm): 35 x 6 x 195

Schrauben mit Mutter
(nicht im Preis enthalten):
23532 RS2977A/25

1,05
€/inkl.
MwSt.

~~1,20~~
€/inkl.
MwSt.



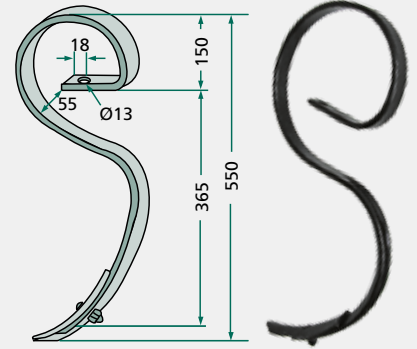
Best.-Nr.: 23532 RS2978S

Kultizinken

passend für diverse Hersteller
kpl. mit Schar
Abmessungen (mm): 32 x 10

8,30
€/inkl.
MwSt.

~~9,20~~
€/inkl.
MwSt.



Best.-Nr.: 23532 RS2977S

Scharspitze

passend für Horsch
Typen: Tiger Mulch Mix System
Standard

Vergleichs-Nr.: 34060850
Abmessungen (mm): 80 x 12

Schrauben mit Mutter
(nicht im Preis enthalten):
1x 1801285812

6,85
€/inkl.
MwSt.

~~7,60~~
€/inkl.
MwSt.



Best.-Nr.: 56031 34060850

Scharspitze

passend für Horsch
Typen: Mulch Mix
2-Loch
Vergleichs-Nr.: 00311069
Abmessungen (mm): 80 x 20 x 260
Bundmutter: 5603100350084

Schrauben mit Mutter
(nicht im Preis enthalten): 1801285812

74,50
€/inkl.
MwSt.

**mit aufgelöteten
Hartmetall-Platten
HEAVY DUTY**



~~82,81~~
€/inkl.
MwSt.

Best.-Nr.: 1793100001

Scharspitze

passend für Köckerling
„Topmix“, Standard
Vergleichs-Nr.: 506065
Abmessungen (mm): 80 x 14

Schrauben mit Mutter
(nicht im Preis enthalten):
1x 1801285810

14,30
€/inkl.
MwSt.

~~15,90~~
€/inkl.
MwSt.



Best.-Nr.: 56050 506065

Scharspitze

passend für Köckerling
2-Loch
Vergleichs-Nr.: 915776

Schrauben mit Mutter
(nicht im Preis enthalten):
M12 DIN608

76,20
€/inkl.
MwSt.

**mit aufgelöteten
Hartmetall-Platten
HEAVY DUTY**



~~84,67~~
€/inkl.
MwSt.

Best.-Nr.: 1795000001

Scharspitze

passend für Kuhn/Huard (neue Ausführung)
Cultimer
Vergleichs-Nr.: H2237810, H2212540

Schrauben mit Mutter
(nicht im Preis enthalten): M12, DIN 608

16,95
€/inkl.
MwSt.

~~18,85~~
€/inkl.
MwSt.



Best.-Nr.: 18028 H2212540



Scharspitzen

passend für Lemken Karat

ab ~~14,26~~ €/inkl. MwSt.



Best.-Nr.	Ausführung	Vergleichs-Nr.	Abmessungen (mm)	Schrauben mit Mutter (nicht im Preis enthalten)	€/VE
56017 3374441	gepanzert K8P	3374441	260 x 80 x 14	1x 1801255812	25,40
56017 3374442	K12	3374442	260 x 120 x 10	1x 1801255812	12,80
56017 3374443	gepanzert K12P	3374443	260 x 120 x 12	1 x 1801250812	33,90

Scharspitzen

passend für Lemken Smaragd

ab ~~7,15~~ €/inkl. MwSt.



Best.-Nr.	Ausführung	Vergleichs-Nr.	Abmessungen (mm)	Schrauben mit Mutter (nicht im Preis enthalten)	€/VE
56017 3374388	S 12 D	3374388, 3374390	120 x 10	1x 1801235812	6,50
56017 3374392	aufgepanzert, S 12 P	3374392	120 x 12	1 x 1801235812	21,95

Scharspitze

passend für diverse Hersteller
Abmessungen (mm): 360 x 60 x 20,
Lochabstand: 45 - 85
passende Schrauben: M12 DIN 608



~~63,90~~ €/inkl. MwSt.

~~70,97~~ €/inkl. MwSt.

mit aufgelöteten
Hartmetall-Platten
HEAVY DUTY

Best.-Nr.: 17965 36006020



Doppelherzschar

passend für diverse Hersteller
blank
Schrauben mit Mutter (nicht im Preis enthalten): M 12 DIN 608
Abmessungen (mm):
Radius = 300,
Stärke = 20,
Lochabstand = 45 - 75,
Länge = 450,
Breite = 135



~~9,30~~ €/inkl. MwSt.

8,40 €/inkl. MwSt.

Best.-Nr.: 23532 RS300 45-75

Doppelherzschar

passend für diverse Hersteller
Schrauben mit Mutter (nicht im Preis enthalten): M 12 DIN 608
Abmessungen (mm):
Radius = 300
Länge: 450,
Breite: 135,
Stärke: 20,
Lochabstand: 45-75



12,90 €/inkl. MwSt.

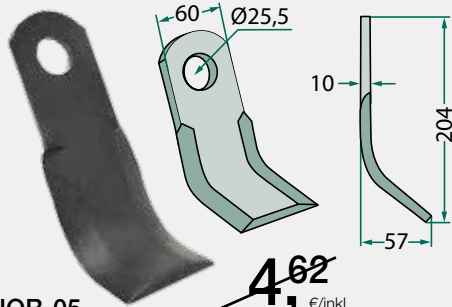
~~14,46~~ €/inkl. MwSt.

Best.-Nr.: 23532 00001

Y-Messer

passend für diverse Hersteller

~~4,10~~ €/inkl. MwSt.



Best.-Nr.: 18063-NOB-05

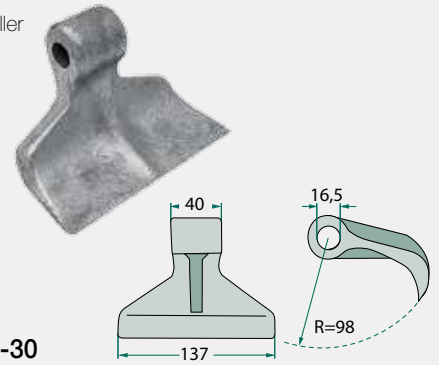
~~4,62~~ €/inkl. MwSt.

Hammerschlegel

passend für diverse Hersteller

~~10,95~~ €/inkl. MwSt.

~~12,14~~ €/inkl. MwSt.



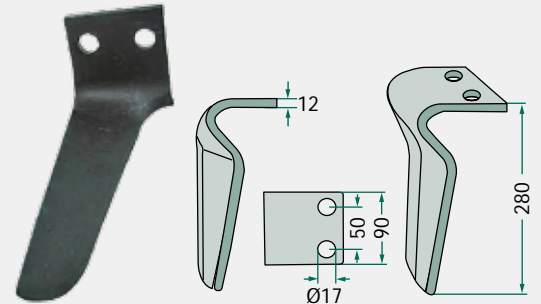
Best.-Nr.: 18063-RM-30

Kreiseleggenzinken

passend für Maschio
DL / DS / DC

~~8,14~~ €/inkl. MwSt.

Best.-Nr.	Ausführung	Vergleichs-Nr.	€/Stück
56030 27100210	rechts	M27100210R, 27100210	7,50
56030 27100209	links	M27100209R, 27100209	7,50



Wechselspitzen

passend für Kuhn (Huard)
Marathon

~~13,27~~ €/inkl. MwSt.

Best.-Nr.	Ausführung	Vergleichs-Nr.	Schrauben mit Mutter (nicht im Preis enthalten)	€/Stück
56028 622128	rechts, gekröpft	622128	2 x 1801238KV	11,95
56028 622129	links, gekröpft	622129	2 x 1801238KV	11,95

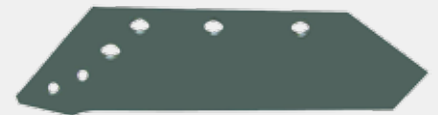


Winkelwechselspitzenschare

passend für Kuhn (Huard)
C, N, P

~~56,24~~ €/inkl. MwSt.

Best.-Nr.	Ausführung	Vergleichs-Nr.	Schrauben mit Mutter (nicht im Preis enthalten)	€/Stück
56028 622136	rechts, 16"	622136	4 x 1801435HU10	49,50
56028 622137	links, 16"	622137	4 x 1801435HU10	49,50



Wechselspitzen

passend für Kvermeland

~~6,31~~ €/inkl. MwSt.

Best.-Nr.	Ausführung	Vergleichs-Nr.	Schrauben mit Mutter (nicht im Preis enthalten)	€/Stück
56034 053090	rechts, Stärke 12 mm	053090B, KK053090B, 053090R, KK053090R, 053090, KK053090	2 x 1801234KV	5,50
56034 063090	links, Stärke 12 mm	063090B, KK063090B, 063090R, KK063090R, 063090, KK063090	2 x 1801234KV	5,50



Scharspitzen

passend für Kverneland

~~45,48~~ €/inkl. MwSt.



mit aufgelöteten
Hartmetall-Platten
HEAVY DUTY

Best.-Nr.	Ausführung	Vergleichs-Nr.	Schrauben mit Mutter (nicht im Preis enthalten)	€/Stück
17934 053090	rechts	053090B, KK053090B, 053090R, KK053090R, 053090, KK053090	2 x 1801245KV	39,80
17934 063090	links	063090B, 063090	2 x 1801245KV	39,80

Wechselspitzenschare

passend für Kverneland

ab ~~33,55~~ €/inkl. MwSt.



Best.-Nr.	Ausführung	Körper Nr.	Vergleichs-Nr.	Schrauben mit Mutter (nicht im Preis enthalten)	€/Stück
56034 073004	rechts, 16"	6, 7, 8, 9, 25, 28, 29	073004, KK073004	4 x 1801434KV	34,14 29,90
56034 073005	links, 16"	6, 7, 8, 9, 25, 28, 29	073005, KK073005	4 x 1801434KV	34,14 29,90
56034 073006	rechts, 18"	6, 7, 8, 9, 25, 28, 29	073006, KK073006	4 x 1801434KV	41,21 35,50
56034 073007	links, 18"	6, 7, 8, 9, 25, 28, 29	073007, KK073007	4 x 1801434KV	41,21 35,50
56034 073080	rechts, 18"	12, 14, 15, 19, 20, 30	073080, KK073080	4 x 1801434KV	45,65 39,50
56034 073081	links, 18"	12, 14, 15, 19, 20, 30	073081, KK073081	4 x 1801434KV	45,65 39,50

Scharspitzen

passend für Lemken

ab ~~14,07~~ €/inkl. MwSt.

Best.-Nr.	Ausführung	Vergleichs-Nr.	Typen	Schrauben mit Mutter (nicht im Preis enthalten)	€/Stück
56017 3364050	rechts	3364050	B 2 S R	2 x 1801235810	12,80
56017 3364051	links	3364051	B 2 S L	2 x 1801235810	12,80
56017 3364150	rechts, beschichtet	3364150	B 2 SP R	2 x 1801235810	39,95
56017 3364151	links, beschichtet	3364151	B 2 SP L	2 x 1801235810	39,95



Schare

passend für Lemken

~~34,20~~ €/inkl. MwSt.

Best.-Nr.	Ausführung	Vergleichs-Nr.	Typen	Schrauben mit Mutter (nicht im Preis enthalten)	€/Stück
56017 3352030	rechts, 18"	3352030	SB 45 R	3 x 1801235810	29,70
56017 3352031	links, 18"	3352031	SB 45 L	3 x 1801235810	29,70



Wechselspitzen

passend für Rabe
BP-320 W, BP-324 W, BP-330 WS, BP-350 W, BP-350 WS

~~7,80~~ €/inkl. MwSt.

Best.-Nr.	Ausführung	Vergleichs-Nr.	Typen	Schrauben mit Mutter (nicht im Preis enthalten)	€/Stück
56022 27510901	rechts	27510901	MP350	2 x 1801237R	6,95
56022 27510902	links	27510902	MP350L	2 x 1801237R	6,95



Wechselspitzenschar

passend für Rabe
BP-233 O v, BP-233 O, UBP-233 O, BP-233 OS,
BP-234 OS, BP-300 T v, BP-300 T, BP-360 C

~~52,06~~ €/inkl. MwSt.

Best.-Nr.	Ausführung	Typen	Vergleichs-Nr.	Schrauben mit Mutter (nicht im Preis enthalten)	€/Stück
56022 27082701	rechts	SSP332OS	27082701	3 x 1801235810	44,95
56022 27082702	links	SSP332OSL	27082702	3 x 1801235810	44,95



Wechselspitze

passend für Vogel und Noot

~~10,68~~ €/inkl. MwSt.

Best.-Nr.	Ausführung	Vergleichs-Nr.	Typen	Schrauben mit Mutter (nicht im Preis enthalten)	€/Stück
56046 PK801101	gerade, rechts	PK8.011.01	PK 8	2 x 1801238KV	9,50
56046 PK801102	gerade, links	PK8.011.02	PK 8 L	2 x 1801238KV	9,50



Wechselspitzenschar

passend für Vogel und Noot

~~53,10~~ €/inkl. MwSt.

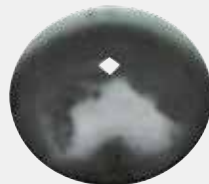
Best.-Nr.	Ausführung	Vergleichs-Nr.	Typen	Schrauben mit Mutter (nicht im Preis enthalten)	€/Stück
56046 PK701301	rechts, 16"	PK7.013.01	WSM 40	3 x 1801445KV	45,50
56046 PK701401	links, 16"	PK7.014.01	WSM 40 L	3 x 1801445KV	45,50



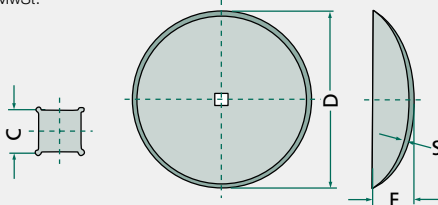
Glatte Tellerscheiben (gewölbt)

Zur Montage auf Vierkantwellen
glatt
D (mm): 660
F (mm): 97
C (mm): 41
S (mm): 6

~~74,62~~ €/inkl. MwSt.



~~66,70~~ €/inkl. MwSt.

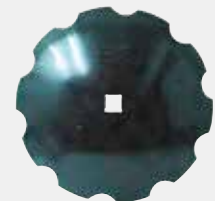


Best.-Nr.: 18031-266040

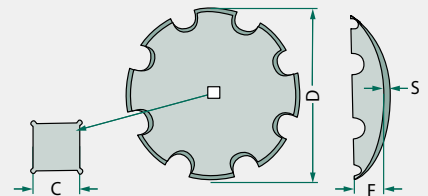
Gezante Tellerscheiben (gewölbt)

Zur Montage auf Vierkantwellen
gezant
D (mm): 660
F (mm): 97
C (mm): 41
S (mm): 6
Zähne: 10

~~70,55~~ €/inkl. MwSt.



~~63,50~~ €/inkl. MwSt.



Best.-Nr.: 18031-166040

Tellerscheibe

passend für Lemken Rubin 9
gezante Scheibe mit flachem Ansatz
gezant, 5-Loch
Vergleichs-Nr.: 3490467
Lochkreis-Ø (mm): 160
Anzahl Zähne: 8
Ø (mm): 625 x 6

~~65,34~~ €/inkl. MwSt.



~~56,80~~ €/inkl. MwSt.

Best.-Nr.: 56017 3490467

Tellerscheibe

passend für Horsch Joker
Joker CT 4, 5, 6, 10 ab Baujahr 2010 mit Scheiben-System, ab 2010
Joker RT 5, 6, 8, 10, 12 ab Baujahr 2009 mit Scheiben-System, ab 2009
gezant, Ø 520 x 6 mm, 5-Loch
Vergleichs-Nr.: 28071305

~~49,45~~ €/inkl. MwSt.

~~44,50~~ €/inkl. MwSt.



Best.-Nr.: 56031 28071305

Sechscheibe

passend für Horsch
für Drillmaschinen, ohne Lager
Vergleichs-Nr.: 23010201
Abmessungen (mm): Ø 340 x 2,5,
Lochkreis-Ø = 60

~~24,26~~ €/inkl.
MwSt.

21,90 €/inkl.
MwSt.



Best.-Nr.: 56031 23010201



agrotop Injektordüsen AirMix®

Düse 110°, Kunststoff, SW 8
empfohlener Filter (Maschen-Anzahl): 24

~~110,58~~ €/inkl.
MwSt.



VPE 25



Best.-Nr.	Vergleichs-Nr.	Farbe	€/VE
670AM-110-03/25	AM-110-03	blau	99,50
670AM-110-04/25	AM-110-04	rot	99,50
670AM-110-05/25	AM-110-05	braun	99,50

TeeJet 7-Loch Düse StreamJet SJ 7

7-Loch Düse, Kunststoff, integriert in Kappe
empfohlener Filter (Maschen-Anzahl): 50

~~13,56~~ €/inkl.
MwSt.



Best.-Nr.	Vergleichs-Nr.	Farbe	€/Stück
670SJ7-04-VP	SJ7A-04-VP, SJ7-04-VP	rot	12,20
670SJ7-05-VP	SJ7A-05-VP, SJ7-05-VP	braun	12,20
670SJ7-06-VP	SJ7A-06-VP, SJ7-06-VP	grau	12,20

ALBUZ Hohlkegeldüsen ATR

Düse 80°, kunststoffummantelte Keramik, SW 11
empfohlener Filter (Maschen-Anzahl): 50

~~5,66~~ €/inkl.
MwSt.



Best.-Nr.	Vergleichs-Nr.	Farbe	€/Stück
670ATR ROT	ATR ROT	rot	5,10
670ATR GRAU	ATR GRAU	grau	5,10
670ATR GRUEN	ATR GRUEN	grün	5,10
670ATR SCHWARZ	ATR SCHWARZ	schwarz	5,10
670ATR LILA	ATR LILA	lila	5,10
670ATR BRAUN	ATR BRAUN	braun	5,10
670ATR GELB	ATR GELB	gelb	5,10
670ATR ORANGE	ATR ORANGE	orange	5,10

ARAG Bajonettmutter



Kombikappe inkl. Dichtung für Düsen mit einer Schlüsselweite von 8 und 10 mm
 Typen Düsenhalter: Amazone Neu, ARAG, Dammann, Douven, Dubex, Inuma, Jacoby, John Deere, Quickjet, Rau ab Bj. 2000, TeeJet
 Typen Düsen: ASJ: AFC, BX, CFA, CFA-U, EF, FF, SF, LD, LDC, PSP, SFA, TFA, TFLD, TFS, WR, WRC
 Albuz: API, ADI, AXI, APE-EXA, AVI, APM-EXA
 Lechler: LU
 Lumark: Flat fan tips - Air Mix
 TeeJet: Flat fan tips Std.-0067 -08, XR -01 -06, DG -015 -05, AI
 Lechler: Serie 652, Serie ID
 Universal-Düsen-trägerkappe "UNI-CAP"
 Universale Düsenkappe, die mit den meisten handelsüblichen Düsen verwendet werden kann

~~0,95~~ €/inkl. MwSt.



Best.-Nr.	Vergleichs-Nr.	SW (mm)	Farbe	€/Stück
67040299001	40299001	8 - 10	schwarz	0,85
67040299003	40299003	8 - 10	rot	0,85

agrotop Schlitzfilter



aus Kunststoff
 Anzahl Maschen: ca. 50
 Farbe: blau

~~0,99~~ €/inkl. MwSt.



0,90 €/inkl. MwSt.

Best.-Nr.: 63000050987

agrotop Hutfilter

Anzahl Maschen: 50
 Farbe: blau

~~0,83~~ €/inkl. MwSt.



0,75 €/inkl. MwSt.

Best.-Nr.: 6704242303

agrotop Düsenfilter

Anzahl Maschen: 50
 Farbe: blau

~~1,19~~ €/inkl. MwSt.



1,10 €/inkl. MwSt.

Best.-Nr.: 6704243313

Spritzenschlauch

Weich-PVC-Schlauch mit gewickelter Polyesterfaser-Einlage.
 Zur Durchleitung von Flüssigkeiten unter Druck.
 Flexibler, gegen Witterungseinflüsse widerstandsfähiger Schlauch.
 Temperaturbereich -10°C bis +50°C



Best.-Nr.	Innen-Ø (mm)	Außen-Ø (mm)	Rollenlänge (m)	Arbeitsdruck (bar)	Platzdruck (bar)	€/mtr.
4058406558	1/2", 13	19	100	20	60	4,10 3,65
405840656	3/4", 19	26	50	20	60	6,77 5,95

Spritzenschlauch

Temperaturbeständig: -15°C bis +60°C.
 Aus Weich-PVC, mit Polyesterfaser-Verstärkung von hoher Reißfestigkeit, hochflexibel, ozon- und UV-fest, witterungs-, alterungs- und biodieselbeständig.
Anwendungen: Spritzen von Unkraut- und Ungeziefervernichtungsmitteln, Flüssigdüngern.
Einsatzbereiche: Landwirtschaft, Agrarhandel, Agrar-Spritzenhersteller
 Rollenlänge: 50 Meter
Berstdruck (bar): 120
Arbeitsdruck (bar): 40



Best.-Nr.	Innen-Ø (mm)	Außen-Ø (mm)	Wandstärke (mm)	Biegeradius (mm)	€/mtr.
40500411642	10	17	3,5	70	3,37 2,95
40500411652	13	21	4	84	4,08 3,65

Schneckengewinde-Schelle

für Pflanzenschutzschlauch
 W4, V2A
 Schlauchschelle 9 mm Bandbreite, Edelstahl W4 V2A
 Spannbereich-Ø (mm): 16 - 27

~~0,96~~ €/inkl. MwSt.

0,85 €/inkl. MwSt.



Best.-Nr.: 4901267704021



Braglia Spritzpistole Turbo 400



- mit Metallhandgriff und drehbarem Gewindeanschluss: AG 1/2"
- Verwendung: für Wein, Obst und Blumen in Gewächshäusern
 - Standarddüse M15 x 1 Ø1,5 mm
 - bis max. Ø 2,3 mm Düse
 - max. Betriebsdruck 50 bar
 - Länge: 400 mm
 - einhändiges Einstellen des Spritzwinkels

64,60 €/inkl. MwSt.

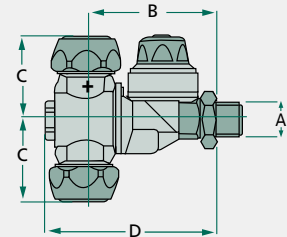


Best.-Nr.: 670269014

Braglia Düsenhalter M75



- Druck max. = 40 bar
 Öffnungsdruck = 1,1 bar
 Schließdruck = 0,9 bar
 Ausführung: A
 Überwurfmutter: 2x Ø 15
 für Düse: Albus ATR / TVI
 A (Zoll): 1/4
 B (mm): 51
 C (mm): 32
 D (mm): 66



24,94 €/inkl. MwSt.

22,45 €/inkl. MwSt.



Best.-Nr.: 6707561710 B

WIKA Pflanzenschutzmanometer



- Anschluss unten 1/4"
 Druckbereich (bar): 0-(1)-5-20-25
 Skalen-Ø (mm): 63
 Anschluss: unten 1/4"
 Flüssigdüngerfest: ja
 Glycerinfüllung: ja
 Sollzeiger rot: ja
 Druckteilung nach Norm ISO 16119-2: ja
 Gehäuse: Edelstahl

44,50 €/inkl. MwSt.



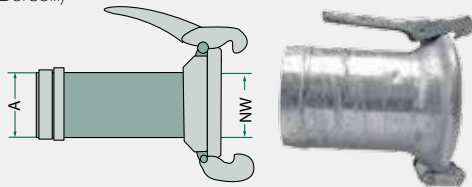
49,26 €/inkl. MwSt.

Best.-Nr.: 67011401525F

M-Teil mit Schlauchtülle, feuerverzinkt

passend für italienisches System (Berselli)

ab **24,82** €/inkl. MwSt.

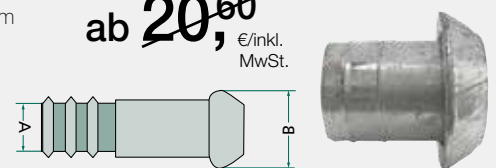


Best.-Nr.	Nennweite (mm/Zoll)	A (mm/Zoll)	€/Stück
4050220578	100 / 4"	100 / 4"	22,35
4050220583	150 / 6"	150 / 6"	33,80

V-Teil mit Schlauchtülle, feuerverzinkt

passend für System Perrot
 Wandstärke ca. 2 mm

ab **20,60** €/inkl. MwSt.

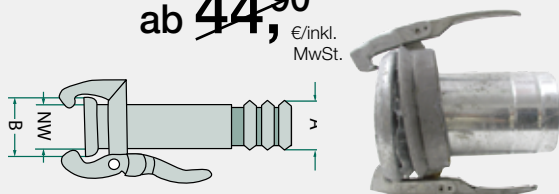


Best.-Nr.	Nennweite (mm/Zoll)	A (mm/Zoll)	B (mm)	€/Stück
4050200365G	159 / 6"	152 - 6"	211	18,50
4050200367G	216 / 8"	200 - 8"	312,5	96,50

M-Teil mit Schlauchtülle, mit Gummiring, feuerverzinkt

passend für System Perrot
 Wandstärke ca. 2 mm

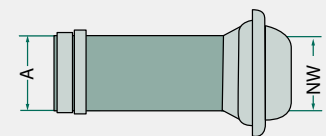
ab **44,90** €/inkl. MwSt.



Best.-Nr.	Nennweite (mm/Zoll)	A (mm/Zoll)	B (mm)	€/Stück
4050200395G	159 / 6"	152 - 6"	203,5	39,90
4050200397G	216 / 8"	200 - 8"	287	198,00

V-Teil mit Schlauchtülle, feuerverzinkt

passend für italienisches System (Berselli)
 Nennweite (mm/Zoll): 150 / 6"
 A (mm/Zoll): 150 / 6"



31,70 €/inkl. MwSt.

35,16 €/inkl. MwSt.

Best.-Nr.: 4050220575

Breitverteiler

passend für Italienisches System (Berselli)
Ausführung: mit V-Teil
Abmessung: 6", 150 mm ohne Zarge

135,00 €/inkl. MwSt.



148,20 €/inkl. MwSt.

Best.-Nr.: 4050222017

Schnellkuppler verzinkt, Anschluss mit M-Teil

passend für System Perrot
sehr platzsparende, kurze Bauform am Güllefass
verstellbar, Edelstahlschrauben,
Gewindestangen aus Edelstahl

ab **136,10** €/inkl. MwSt.

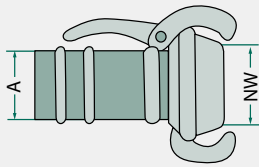


Best.-Nr.	Ausführung	Lochabstand (mm)	€/Stück
4050218516	6"	150 x 150	122,50
4050218520	8"	180 x 180	295,00

M-Teil mit Schlauchtülle, verzinkt

passend für System Bauer

ab **55,67** €/inkl. MwSt.

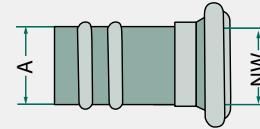


Best.-Nr.	Nennweite (mm/Zoll)	A (mm/Zoll)	€/Stück
4050220435	108 / 4"	102 / 4"	49,90
4050220437	159 / 6"	152 / 6"	77,00

V-Teil mit Schlauchtülle, verzinkt

passend für System Bauer

ab **25,33** €/inkl. MwSt.

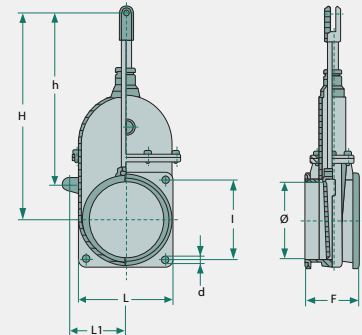


Best.-Nr.	Nennweite (mm/Zoll)	A (mm/Zoll)	€/Stück
4050220445	108 / 4"	102 / 4"	22,80
4050220447	159 / 6"	152 / 6"	36,70

MZ Gülleschieber

Art. 0074 (7F2), Messing, 2x Flansch, mit 2 O-Ringen,
Innensechskant-Schrauben aus Edelstahl V2A, Prüfdruck 6 bar

ab **161,41** €/inkl. MwSt.

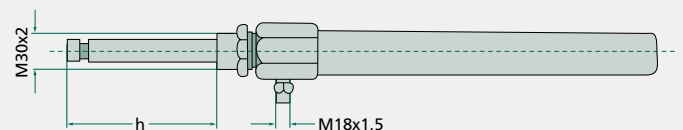


Best.-Nr.	Ausführung	Ø (mm)	h (mm)	H (mm)	L1 (mm)	L (mm)	d (mm)	I (mm)	F (mm)	€/Stück
4057F2100000	4", Arbeitsdruck 3 bar	95	236	290	96	180	13	150	90	145,00
4057F2150000	6", Arbeitsdruck 2,5 bar	145	324	400	107,5	180	13	150	90	159,80
4057F2200000	8", Arbeitsdruck 1,5 bar	190	360	470	137	228	13	180	112	345,00

Hydraulik- Zylinder

einfachwirkend mit innen liegender Gasdruckfeder
passend für Art. 0040, 0042, 0044, 0050, 0070, 0072, 0074, 0075

ab **117,50** €/inkl. MwSt.



Best.-Nr.	Ausführung	h (mm)	€/Stück
405050150000	für 6" Schieber, M30 x 2	187	105,75
405050200000	für 8" Schieber, M35 x 2, nicht passend für RIV Gülleschieber	213	177,40



Andockstation

passend für System Perrot

Anwendung: für Gruben

Ausstattung:

- Dreipunkt-Transportbock KAT. 2
- Schnellkuppler mit Entlüftung
- Einfaches Andocken mittels Ansaugrüssel am Gummitrichter
- 3 Standfüße



Best.-Nr.	Ausführung	€/Stück	
40504051369	6", NW 159 mm	1.299,83	1.160,10
40504051370	8", NW 200 mm	1.506,55	1.344,60

Andocktrichter

mit Balg und Schelle, Farbe: grau

Anwendung:

Andocktrichter in NW 150, NW 200 und NW 250 werden zum Beispiel für Transportfahrzeuge wie Tanksattelaufleger, Tankanhänger mit Vorderwagen oder Vakuumtankanhänger und Feldrandcontainer eingesetzt.



Best.-Nr.	Ausführung	Anschluss	€/Stück	
405405148	Elastisch 6", passende Schelle 4050465029 ist im Lieferumfang enthalten.	160/154	274,39	246,95
405405149	Elastisch 8", passende Schelle 4050465032 ist im Lieferumfang enthalten.	220/195	259,00	233,10
405405150	Elastisch 10", passende Schelle 405265283 ist im Lieferumfang enthalten.	273/250	517,39	465,65

Schleppschuhgummidüse

passend für Bomech System Flex Schleppschlauchverteiler mittel, Innen-Ø 49,5 mm, Höhe 280 mm
Vergleichs-Nr.:95068

5,95
€/inkl.
MwSt.

~~6,68~~
€/inkl.
MwSt.



Best.-Nr.: 4052000040

Injektorscheibe

passend für Bomech System Scheibeninjektor (Spuranreisser)
Innen-Ø 48 mm, Außen-Ø 250 mm,
Lochkreis-Ø 72 mm
Schraubenloch-Ø 8,5 mm

25,40
€/inkl.
MwSt.

~~28,19~~
€/inkl.
MwSt.



Best.-Nr.: 405405122

Flachschlauch, aufrollbar

Auch geeignet für Luft. Öl-, benzin- und bedingt laugen- und säurebeständig.
Extrem belastbar durch Einlagen mit hoher Reißfestigkeit. Ozon- und alterungsbeständig.
Temperaturbereich: von -20°C bis +100°C
Innenseele: synthetischer Gummi, schwarz, glatt
Außendecke: synthetischer Gummi, schwarz,
mit Längsschutzrippen für eine bessere Verschleißfestigkeit, güllebeständig, hochwertiger NBR/PVC

29,03
€/inkl.
MwSt.



Best.-Nr.	Innen-Ø (mm)	Wandstärke (mm)	Arbeitsdruck (bar)	Platzdruck (bar)	Rollenlänge (m)	€/mtr.
405100000	4" - 102	2,8	16	35	100	25,90

Handgriff

für Schläuche
Ausführung: 6"

21,90
€/inkl.
MwSt.

~~24,64~~
€/inkl.
MwSt.



Best.-Nr.: 405405104

agrotop Düsenfilter

Anzahl Maschen: 50
Farbe: blau



1,10
€/inkl.
MwSt.

~~1,19~~
€/inkl.
MwSt.



Best.-Nr.: 6704243313

Pflanzenschutz-Handschuhe

Universal-Pflanzenschutzhandschuh gem. Richtlinie BBA-3-3/2,
EN 388, EN 374-3, EN 420, aus Nitril, rot

- schützen vor mechanischen Risiken
- schützen vor Chemikalien und Mikroorganismen
- entsprechen den allgemeinen Anforderungen von Schutzhandschuhen

~~18,61~~
€/inkl.
MwSt.



Best.-Nr.	Ausführung	€/Paar
670114440100	Größe 10	16,75
670114440110	Größe 11	16,75

Bei den angegebenen Ersatzteilen handelt es sich nicht um Originalteile. Original Ersatzteil-Nummern dienen ausschließlich zu Vergleichszwecken. Alle Preise sind in € inklusive der gesetzlichen MwSt. ©2018 Nachdruck, auch auszugsweise, nur mit schriftlicher Genehmigung. Für die gesamte Preisliste gelten freibleibende Preise. Technische Änderungen und Irrtümer vorbehalten. Warenabgabe nur solange Vorrat reicht

Das Beste zum Schluss.